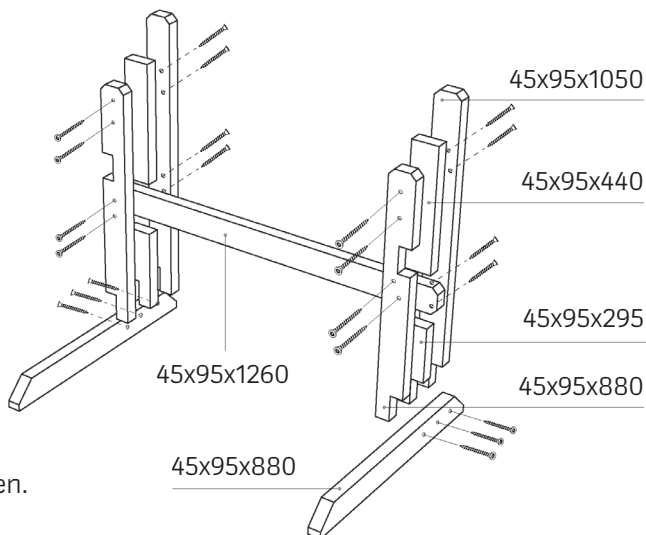
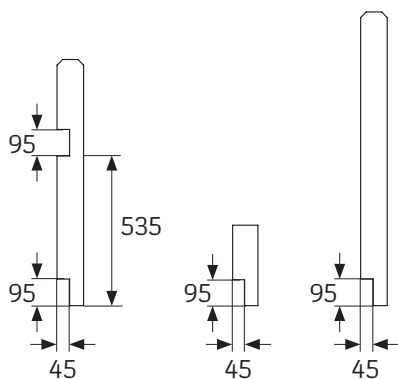


BYGG DIN EGEN BÄNKPRESS

Ett kul och enkelt byggprojekt som resulterar i en bänkpress för hemmagymmet.

Byggbeskrivningen:

Måtten visas i [mm]. Alla brädor som är fasade är 20 mm förutom fötterna på skivstångsställningen som är 70 mm. Alla mått ungefärliga, de kan anpassas efter eget tycke och smak.



1. Börja med att såga till brädorna till skivstångsställningen och såga urtagen på de stående stolparna enligt måtten ovan. Skruva sedan ihop dem enligt bilden.

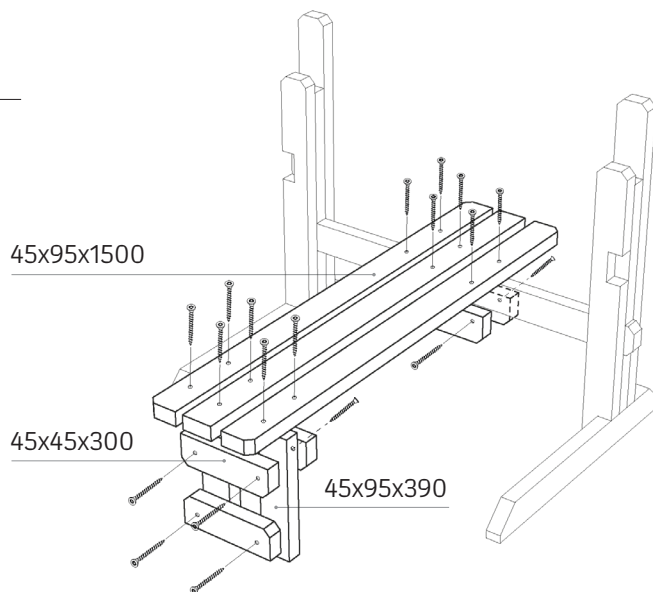
Kaplista steg 1:

Fötter: 45x95x880 (2 st)	Stolpe 2A: 45x95x295 (2 st)
Mittregel: 45x95x1260 (1 st)	Stolpe 2B: 45x95x440 (2 st)
Stolpe 1: 45x95x880 (2 st)	Stolpe 3: 45x95x1050 (2 st)

2. Såga till brädorna till liggdelen och benen, skruva ihop dem och fäst dem i mittregeln på skivstångsställningen.

Kaplista steg 2:

Liggytan: 45x95x1500 (3 st)
Ben: 45x95x390 (2 st)
Fästen: 45x45x300 (5 st)

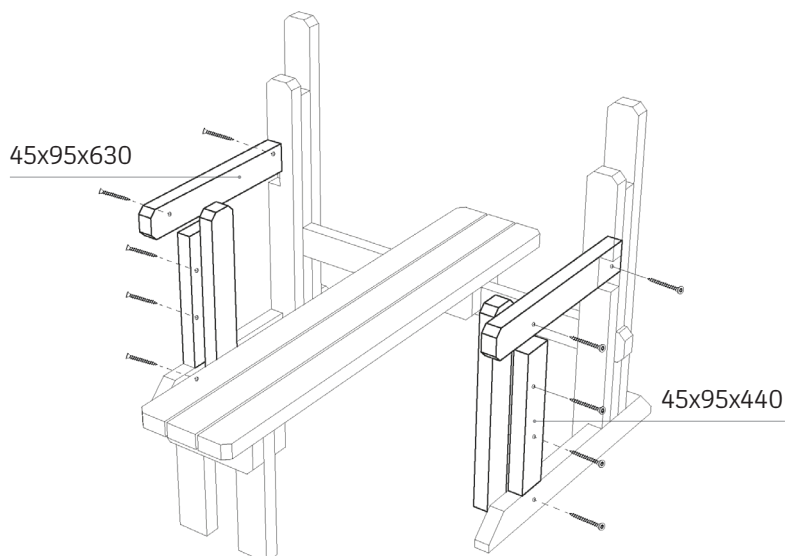


3. Skruva fast sidostyckena med skivstångställningen.

Kaplista steg 3:

Sidostyckena: 45x95x630 (4 st)

Reglar: 45x95x440 (2 st)



4. Nu är det klart att börja lyfta!

